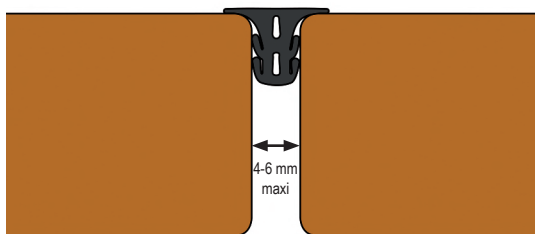
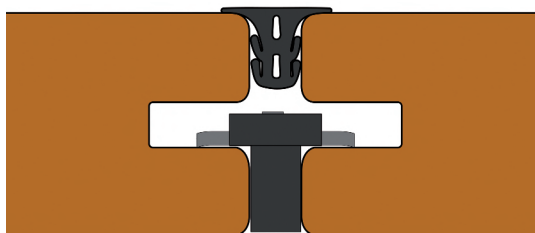
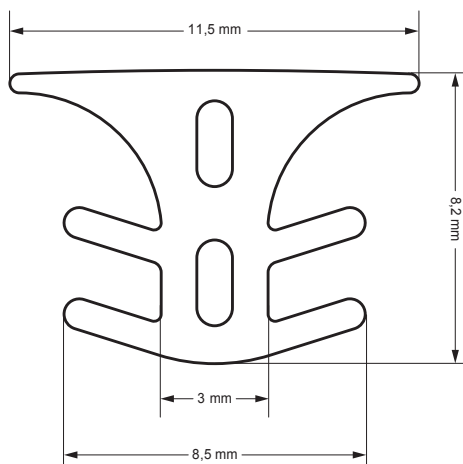




35 m



FR Description : Joint élastomère, permet de réaliser un joint étanche entre des lames de terrasse espacées entre elles de 4 à 6 mm.

Composition : Caoutchouc élastomère thermoplastique de densité 1,18 de type TPS-S.E.B.S. Ce matériau de haute qualité possède une excellente résistance aux agents atmosphériques, au vieillissement, aux U.V. Il est 100% recyclable. Employé dans l'industrie automobile. Résiste à des écarts de températures compris entre -50°C et +90°C.

Installation : Dérouler le joint et enfoncer le par une simple pression du pouce sur le cordon élastomère. De fines arêtes maintiennent le joint dans l'interstice des lames de terrasse.

Utilisation : Cobra SEAL convient particulièrement bien pour les terrasses couvertes, terrasse de café, restaurant, salles de bains, plage de piscine couverte, balcon couvert... Evite le passage des impuretés entre les lames. Aspect "pont de bateau". Attention à maintenir une bonne ventilation de la terrasse en sous face.

EN Description : Elastomer seal, for creating a watertight seal between the decking boards spaced by a 4 to 6 mm gap.

Composition : Type TPS-S.E.B.S. thermoplastic elastomer rubber (density 1.18). This high-density material is highly resistant to atmospheric corrosion, ageing and UV rays. It is fully recyclable. Used in the automotive industry. Resistant to a temperature range of -50°C and +90°C.

Installation : Unroll the seal and push it in by pressing the elastomer cord with your thumb. Fine ridges keep the seal in the crack of the decking boards.

Utilisation : Cobra SEAL is particularly suitable for covered decks, café outdoor seating areas, restaurants, bathrooms, covered swimming pools, covered balconies, etc. Prevents dirt from getting through between the boards. "Boat decking" appearance. Important: keep the underside of the patio well ventilated.

DE Beschreibung: Die Gummi-Dichtung ermöglicht eine wasserabweisende Abdichtung in den Fugen (passend für 4-6 mm) der Terrassendielen.

Zusammensetzung : Thermoplastischer Elastomer-Kautschuk mit einer Dichte von 1.18 vom Typ TPS-S.E.B.S. Dieses hochwertige Material besitzt eine ausgezeichnete Beständigkeit gegen Umwelteinflüsse, Alterung und UV-Strahlung. Es ist 100% recyclingfähig und wird auch in der Automobilindustrie verwendet. Hält Temperaturen von -50°C und +90°C stand.

Installation: Platzieren Sie die Dichtung und drücken Sie sie durch einfachen Druck des Daumens auf der Elastomer-Schnur fest in die Fuge. Feine Kanten halten die Dichtung in den Fugen der Terrasse.

Gebrauch: Cobra SEAL ist besonders geeignet für überdachte Terrassen, Café-Terrassen, Restaurant, Bäder, Hallenbad und überdachten Balkon... Verhindert das Eindringen von Verunreinigungen in die Fugen und erzeugt eine Schiffsboden-Optik. Nicht ohne unterseitige Belüftung der Terrasse verwenden (ausreichender Randabstand und mindestens 10 cm Unterbauhöhe, Angaben der Dielenhersteller beachten).

NL Beschrijving: Elastomere afdichting voor een waterdichte afdichting van terrasplanken met een tussenruimte van 4 tot 6 mm.

Samenstelling: Thermoplastisch elastomeer met een dichtheid van 1,18 van het type TPS-SEBS. Dit hoogwaardige materiaal is uitstekend bestand tegen vertering, veroudering en UV-straling. Het is 100% recyclebaar en wordt ook gebruikt in de auto-industrie. Bestand tegen temperaturen tussen -50°C en +90°C.

Installatie: De afdichting uitrollen en inbrengen door met de duim op het elastomeer lint te drukken. Kleine weerhaakjes houden de afdichting stevig vast tussen de spleten in de terrasplanken.

Gebruik: Cobra SEAL is uitstekend geschikt voor overdekte terrassen, terrassen van cafés, restaurants, zwembaden, stranden van openbare zwembaden, overdekte balkons... Het voorkomt ophoping van vuil tussen de planken en realiseert een optiek van een scheepsdek.

Opgelet: zorg voor een goede ventilatie tussen het terras en de ondergrond, enkel toepassen bij onderconstructiehoogtes van minimaal 10 cm, Volg de instructies van terrasplanken-leverancier.



Ref. 1124