

1. Produktspezifikationen:

FelixWood® Thermo Bamboo Melody® ist ein Naturprodukt, das bedeutet:

- Farbe und Maserung können variieren.
- Das Produkt vergraut, wenn es Sonnenlicht und Witterungseinflüssen ausgesetzt ist; von dunkel über hellbraun bis hin zu grau. Dies ist ein natürlicher Vorgang und hat keine Auswirkung auf die Lebensdauer des Materials.
- Ebenso können Oberflächenrisse und Splitter bei Bewitterung auftreten.
- In geringem Umfang können Verformungen und/oder Wölbungen der Dielen auftreten.
- FelixWood® Melody als Fassadenprofil kann nur vertikal angebracht werden.

Es ist wichtig, FelixWood® Thermo Bambus Melody vor der Installation an einem kühlen, trockenen Ort und ohne direkte Sonneneinstrahlung zu lagern.

2. Installation:

Befolgen Sie die Anweisungen in diesem Dokument, um FelixWood® Melody-Profile optimal zu nutzen. Bevor das Material montiert wird, ist es wichtig, folgende Aspekte zu berücksichtigen:

- Installieren Sie FelixWood® Thermo Bambus Melody immer in Übereinstimmung mit der örtlichen Gesetzgebung.
- Verwenden Sie immer das vorgeschriebene Zubehör: Cobra Hybrid 7-22, Cobra Start-/Endclip und Edelstahlschrauben.
- Bambus sägen: Verwenden Sie ein scharfes Sägeblatt für Hartholz. Bambus kann splintern, legen Sie die Diele also immer mit der sichtbaren Seite nach oben. Wenn die Diele perfekt geschnitten werden muss, kann dies erreicht werden, indem die Diele auf beiden Seiten teilweise geschnitten wird. Alternativ verwenden Sie ein feinzahniges Metallblatt.
- Tragen Sie nach dem Sägen immer eine Stirnkantenversiegelung auf den Bambus auf. Dies reduziert die Rissbildung, indem es die Feuchtigkeitsaufnahme verringert.
- Es ist sehr wichtig, das Material mit ausreichender Belüftung zu montieren. Halten Sie daher immer einen Abstand von mindestens 10 mm zu umgebenden Gegenständen, Wänden, Pfosten usw. ein. Dielen können in einer Linie aneinander gelegt werden (die konvexe Seite der Diele immer nach oben legen) und der gewünschte parallele Belüftungsraum ist durch die Cobra Hybrid 7-22 Clips gewährleistet.
- Sehen Sie neben einer ausreichenden Belüftung auch ein Abschlussprofil/Dach oben vor, das dafür sorgt, dass Regenwasser nicht direkt von in die Profile oder hinter die Fassade dringen kann.

3. Werkzeug/Zubehör:

- Kreissäge und Sägeblatt für Hartholz
- Bohrmaschine und Bohrer
- Wasserwaage
- Montageanleitung
- Unbedingt dazu gehören:
Cobra Hybrid 7-22 Clips, Start-/Endclips und Edelstahlschrauben
- Cobra Air Spacer für verbesserte Belüftung
- FelixWood® Melody Thermo Bambus Profile

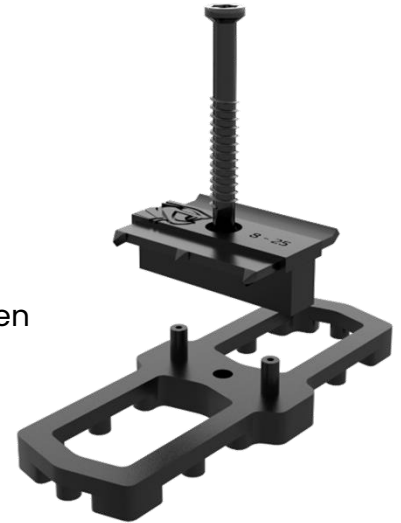


Abbildung 1 | Cobra Hybrid mit Airspacer

4. Aufbau:

- **Wasserdichte Folie**

Bringen Sie je nach Klima und lokaler Gesetzgebung eine wasserdichte Folie an.

- **Die Konstruktion**

Verwenden Sie für den Fassadenbau zulässige Aluminiumschienen oder Holzlatten der Dauerhaftigkeitsklasse 1 oder 2 mit zugelassenen Schrauben/Dübeln. Die Latten müssen mindestens 27 mm dick und 40 mm breit sein. Verwenden Sie für die horizontalen Unterkonstruktionslatten mit angeschrägter Oberseite, damit das Wasser für eine bessere Lebensdauer gut ablaufen kann.

Verwenden Sie immer eine doppelte Rahmenkonstruktion entsprechend der Vorschriften, die sowohl horizontal als auch vertikal angewendet werden. Dies sorgt für den notwendigen Belüftungsraum.

Montage des Rahmens :

Platzieren Sie zuerst die vertikalen Latten mindestens 20 cm über dem Boden und mit einem maximalen Mittenabstand von 61,6 cm, siehe Abbildung 2 ff.

Platzieren Sie dann die horizontalen Rahmen; Beginnen Sie mindestens 20 cm über dem Boden und halten Sie einen maximalen Abstand von Mitte zu Mitte von 61,6 cm ein. Mit 61,6 und 46,2 cm landen die Enden der Profile genau auf der Unterkonstruktion und Sie haben den geringsten Schnittverlust. Stellen Sie sicher, dass alle Enden der Profile immer von einer horizontalen Unterkonstruktionslatte getragen werden. Wiederholen Sie dieses Muster bis zur gewünschten Höhe.

Bei einem wilden Verband, siehe Abbildung 3 ff, ist es auch möglich, die Enden der Profile zwischen den Unterkonstruktionen zu platzieren, wobei die horizontalen Latten in einem maximalen Mittenabstand von 31 cm angeordnet werden müssen.

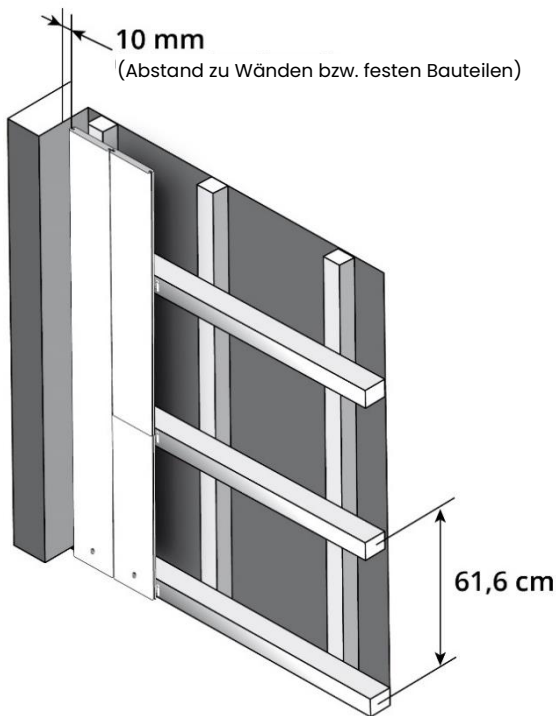


Abbildung 2 | Verlegung Halbsteinverbund

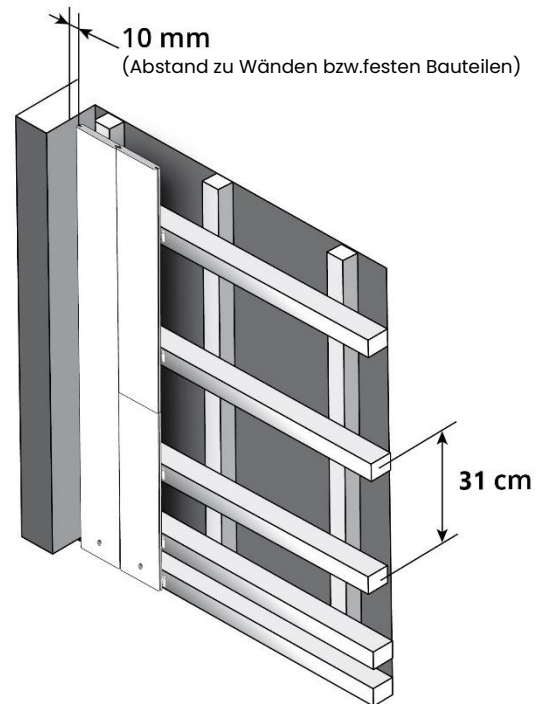


Abbildung 3 | Verlegung wilder Verband

Wir empfehlen die Verwendung der Cobra Air spacer unter den Cobra Hybrid-Clips 7-22, um die Belüftung und damit die Lebensdauer Ihrer Fassade zu verbessern, siehe Abbildung 1.

Ohne Airspacer benötigen Sie ein Doppellattung mit 3-5 cm Abstand statt Stoß auf der Latte, da Wasser in der Endlosverbindung sonst nicht ablaufen kann.

Jede Diele muss auf mindestens 2 Unterkonstruktionslatten montiert werden.

- Vertikale Montage

Montieren Sie die 1. Profilreihe (von unten nach oben) mit der Feder nach oben auf die unteren drei Latten. Verwenden Sie Anfangs- und Endclips oder Edelstahlschrauben plus Cobra Hybrid 7-22-Clips und befestigen Sie die Profile mit einer Edelstahlschraube an der unteren Latte. Diese Schraube muss das Gewicht der Profile tragen können, siehe Abbildung 4. Bohren Sie diese Schrauben zuerst vor. Bei Verwendung von Hartholzrahmen müssen diese ebenfalls vorgebohrt werden.



Abbildung 4 Draufsicht im Querschnitt

*Stellen Sie sicher, dass (1) die gewellte Seite der 7-22 Hybrid-Clips zur Seite des zweiten Rahmes zeigt und dass (2) die Clips noch nicht vollständig eingeschraubt sind.

Legen Sie die 2. Profilverreihe neben die erste und achten Sie darauf, dass der gewellte Teil des Clips vollständig in der Nut der Diele liegt. Verwenden Sie ggf. einen Gummihammer, um sicherzustellen, dass das zweite Profil richtig sitzt. Überprüfen Sie, ob das Profil eben ist und versehen Sie es ebenfalls mit einer Edelstahlschraube und schrauben Sie die Hybrid 7-22 Clips fest.

5. Wartung

- Nach längerer Sonneneinstrahlung vergrauen die Melody Fassadenprofile langsam und die Oberfläche der Profile wird rauer. Dies ist ein natürlicher Prozess und eine Wartung ist nicht erforderlich. Um der natürlichen Alterung des Produktes entgegenzuwirken, kann das Material ein- bis zweimal jährlich mit einem Öl auf Wasserbasis behandelt werden. Befolgen Sie die Hinweise des Öllieferanten bezüglich der Anwendung des Öls. Es ist üblich, die Fassade zuerst zu reinigen, eventuell abzuschleifen und gut trocknen zu lassen, bevor ein Öl aufgetragen werden kann.
- Von der Verwendung von deckender Farbe wird dringend abgeraten.
- Für die Reinigung verwenden Sie keinen Hochdruckreiniger, da so die Fasern gelöst werden und die Oberfläche wird rau. Wasser und biologische Seife erzielt das beste Ergebnis.

6. Andere Informationen

- Ausbluten: In Einzelfällen können Bestandteile des Bambus nach der Verlegung ausbluten. Dies ist typisch für Naturprodukte und verschwindet mit der Zeit. Die braune Farbe lässt sich leicht vom Bambus reinigen. Dies kann manchmal bei anderen Bauteile (Beton oder Steinplatten) schwieriger sein. Kontrollierter Wasserablauf und Spritzwasserschutz verhindern Verfärbungen darunter liegender Bauteile.
- Die Garantie von FelixWood® Bambus und dem Zubehör erlischt, sobald das Material nicht gemäß den in diesem Dokument beschriebenen Montagehinweisen montiert wird: www.felixwood.de/doku-download
- Änderungen vorbehalten. Besuchen Sie www.felixwood.de/doku-download für die neueste Version.

Bei Anwendungen und Nutzung als Fassade prüfen und beachten Sie bitte die geltenden Normen, Vorschriften und Handwerksregeln, wie z. B. „Fachregeln 01 BDZ“ / ATV DIN 18334 / DIN 18516 / DIN 68800 / DIN 18351 sowie die entsprechenden Vorschriften der Bauordnungen der Länder (BauO), der MBO und MVVTB in der aktuellen Fassung.